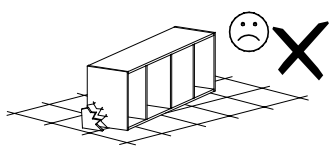
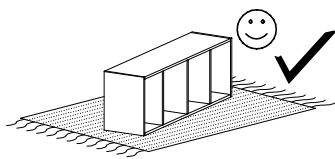
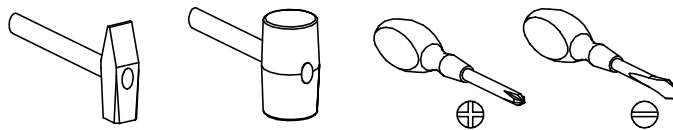


# CALI 19



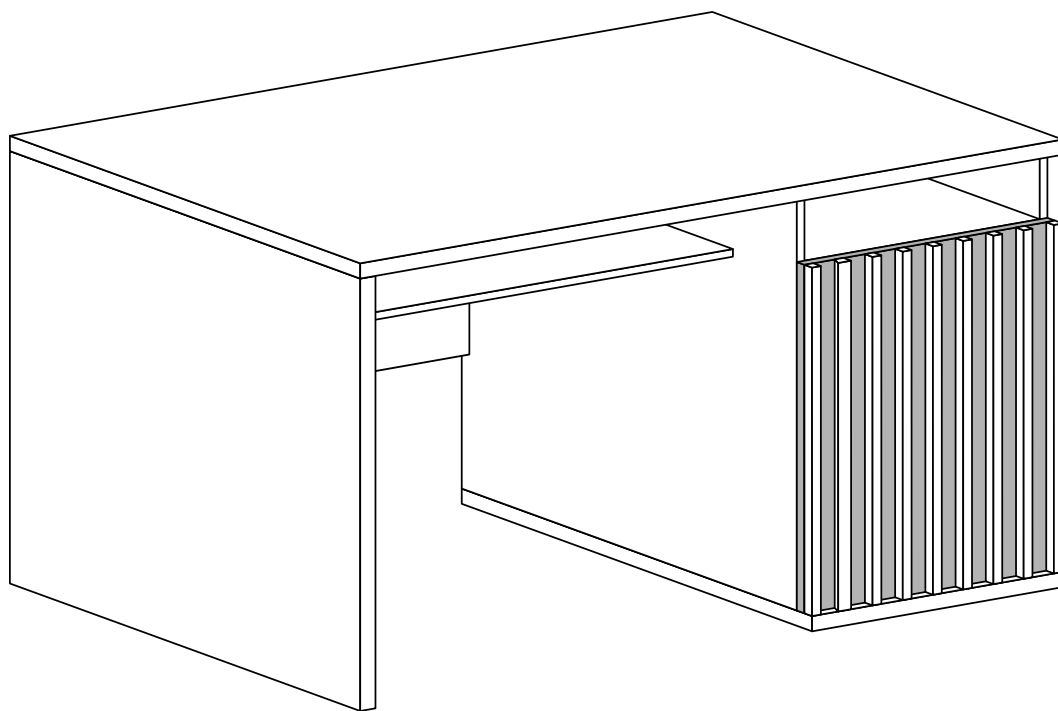
Narzędzia potrzebne do montażu



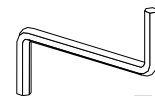
## **UWAGA !!!**

MONTOWANIE USZKODZONYCH  
ELEMENTÓW POWODUJE UTRATĘ  
GWARANCJI

Nr	Nazwa elementu	D[mm]	S[mm]	G[mm]	Ilość
1	Bok Lewy	743	596	32	1
2	Bok Prawy	711	564	16	1
3	Bok Środkowy	711	564	16	1
4	Błat Górny	1200	600	32	1
5	Błat Dolny	426	600	32	1
6	Wieniec	544	373	16	1
7	Tył	711	373	16	1
8	Łączyna	743	200	16	1
9	Półka	544	373	16	1
10	Klawiatura	685	400	16	1
11	Dzwi z Lamelami	590	402	32	1

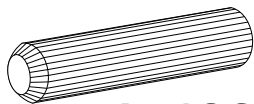


**X1 - 22 St.**

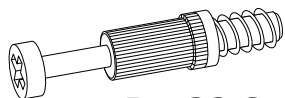


**Z - 1 St.**

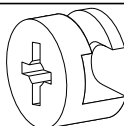
W przypadku reklamacji proszę podać numer pakowacza znajdujący się na kartonie.



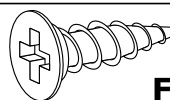
**A - 16 St.**



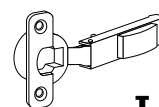
**B - 22 St.**



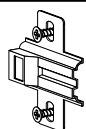
**C - 22 St.**



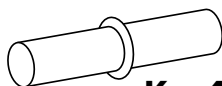
**F - 8 St.**  
3,5x16 mm



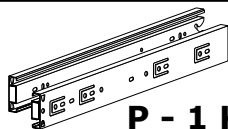
**I - 2 St.**



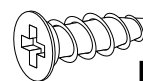
**J - 2 St.**



**K - 4 St.**



**P - 1 Kpl.**

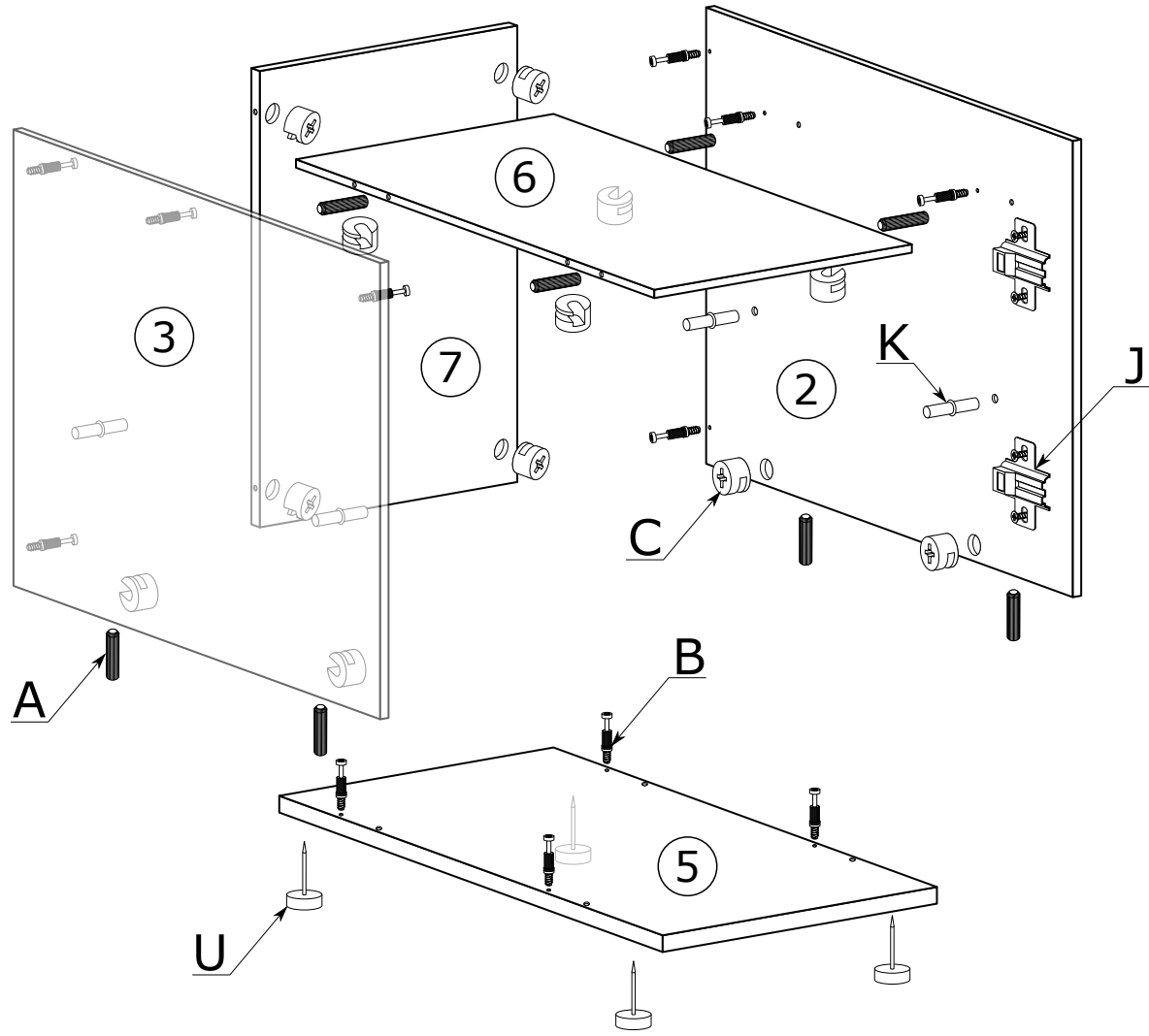


**R - 4 St.**  
5x13 mm

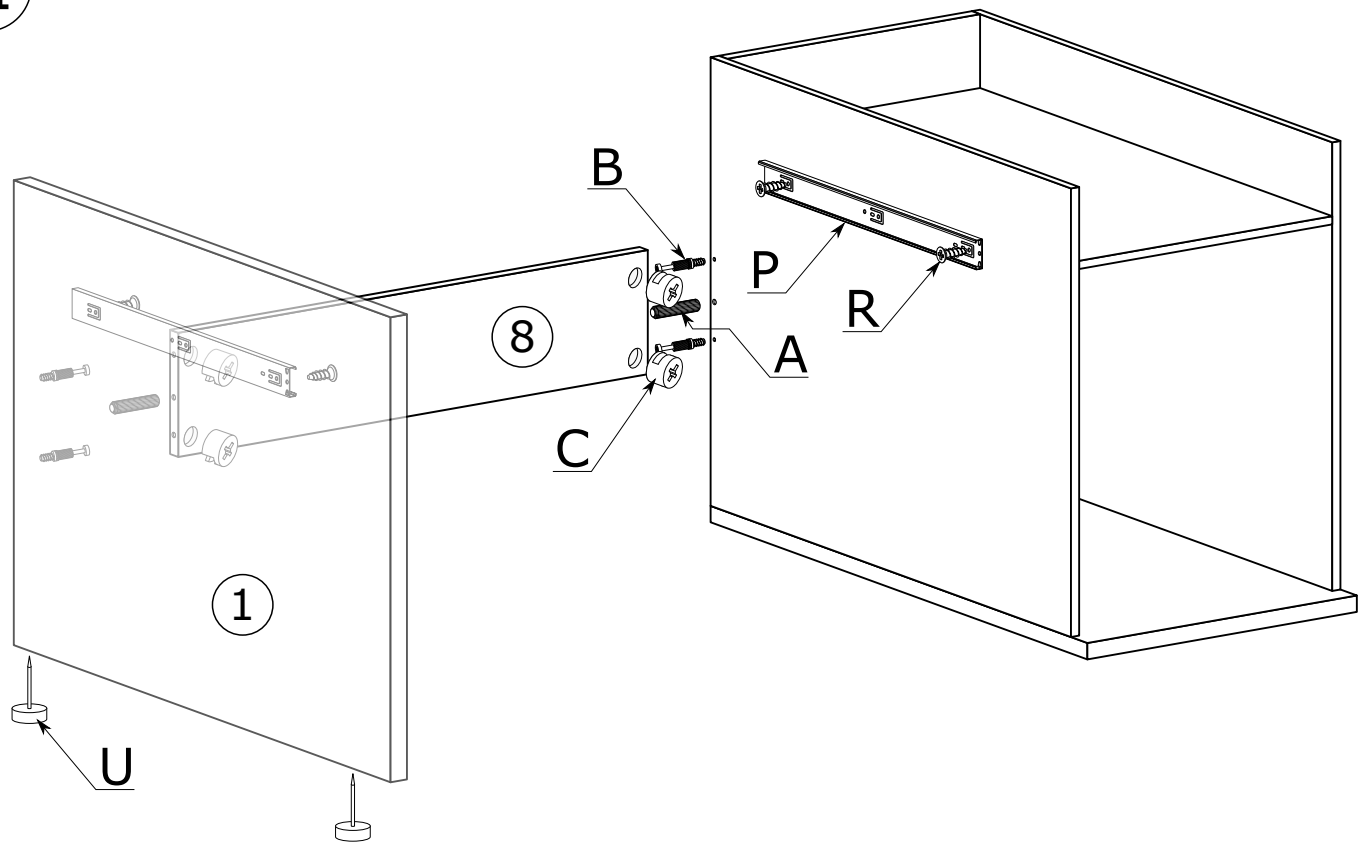


**U - 6 St.**

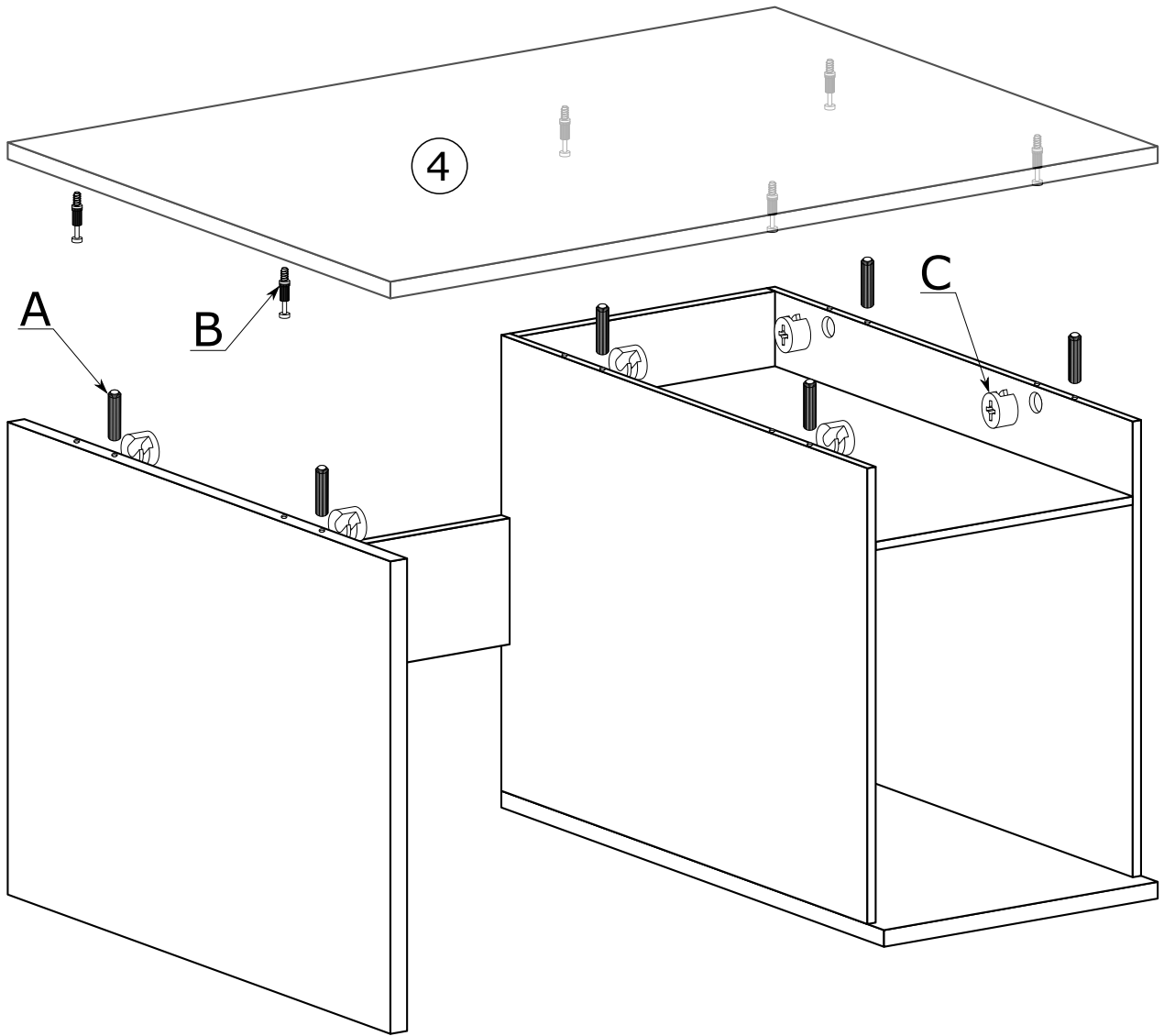
I



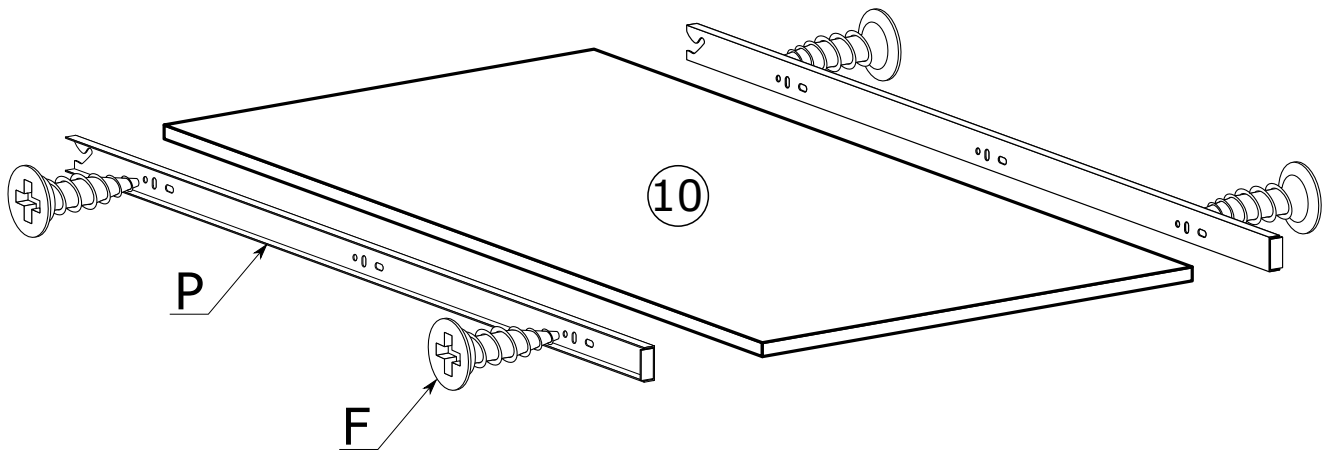
II



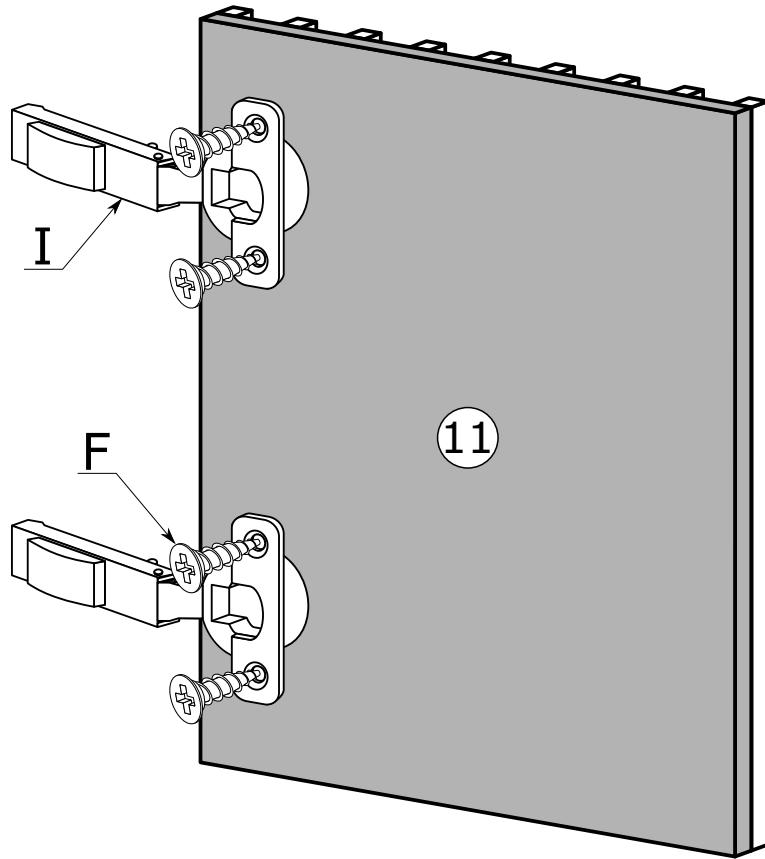
III



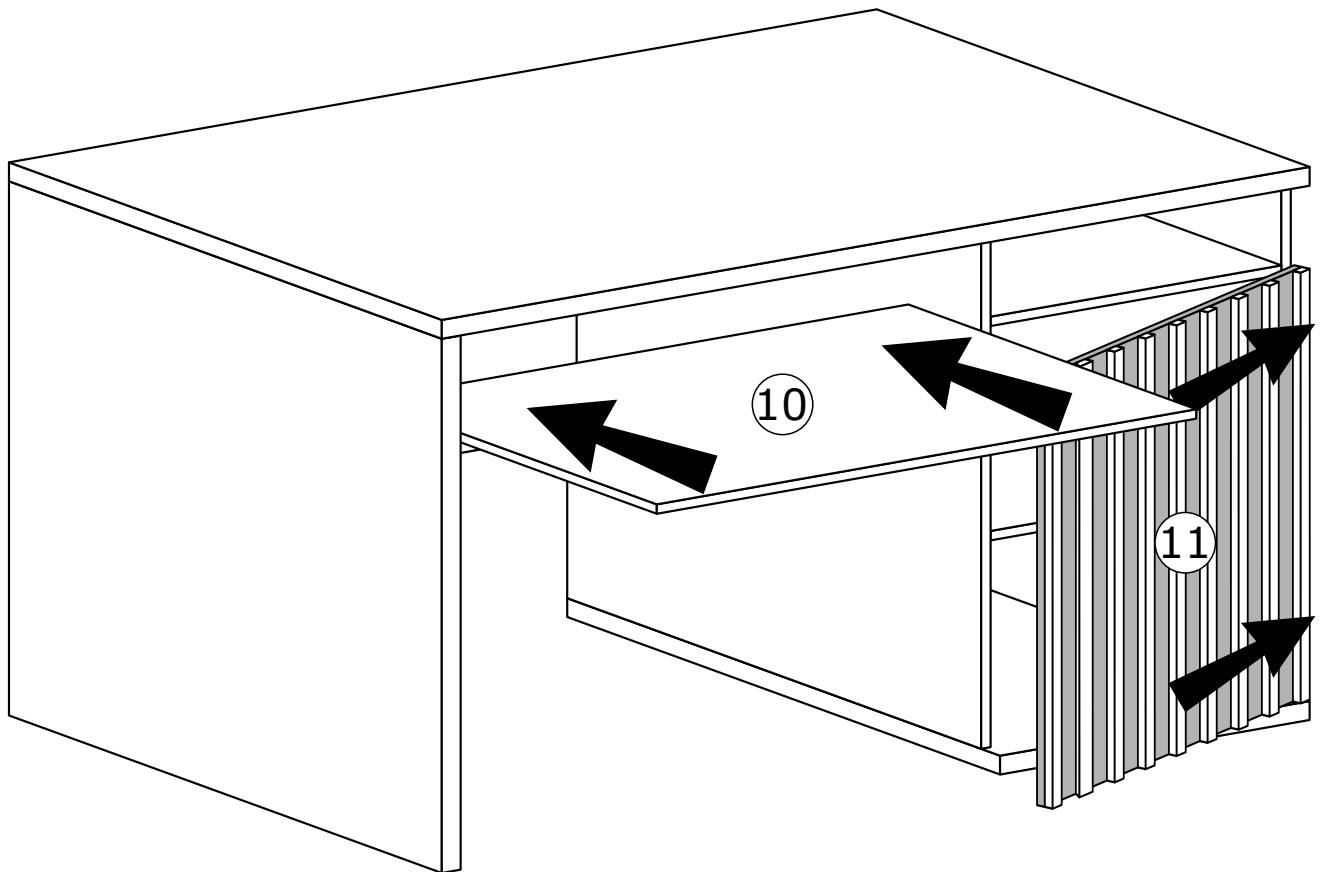
IV



V



VI



# MONTAŻ/DEMONTAŻ PROWADNIC

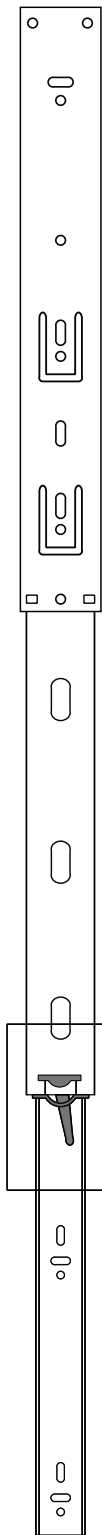
1



2



3



4

